

## Sécheurs à membrane Série KMM

Débit d'entrée jusqu'à 4,40 m<sup>3</sup>/min

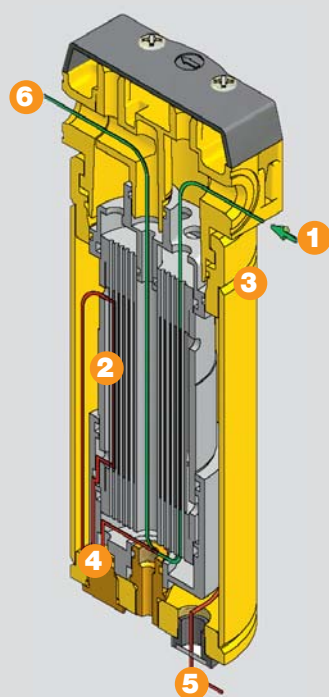


### Pourquoi sécher l'air comprimé ?

L'air atmosphérique aspiré par un compresseur est un mélange gazeux qui contient toujours de la vapeur d'eau. La propriété hygroscopique de l'air varie principalement en fonction de la température. En se réchauffant comme c'est le cas pendant la compression, l'air peut retenir davantage de vapeur d'eau qui se condense ensuite lors du refroidissement indispensable de l'air comprimé. Ces condensats s'accumulent dans le séparateur cyclonique installé en aval ou dans le réservoir d'air comprimé, mais l'air comprimé reste saturé d'humidité à 100 % et son refroidissement ultérieur dans le réseau produirait d'importantes quantités de condensats dans les tuyauteries et aux points de consommation. Une étape supplémentaire de séchage est donc nécessaire pour éviter des dysfonctionnements, des arrêts de production et des travaux de réparation et d'entretien coûteux.

### Fonctionnement du module sécheur à membrane

L'air comprimé humide entre dans le corps du sécheur et arrive au contact des fibres dans le module à membrane. Une faible quantité d'air comprimé sec est renvoyée à contre-courant pour balayer les fibres. Cet air de balayage se détend à la pression atmosphérique et son augmentation de volume lui permet d'absorber plus d'humidité. Du fait de la différence d'hygrométrie entre l'air de balayage et l'air comprimé humide, et de la structure de la membrane qui n'est perméable qu'à la vapeur d'eau, la paroi fibreuse ne laisse pratiquement passer que les molécules d'eau. Des orifices de sortie séparés sont prévus pour l'air comprimé sec et pour l'air de balayage.



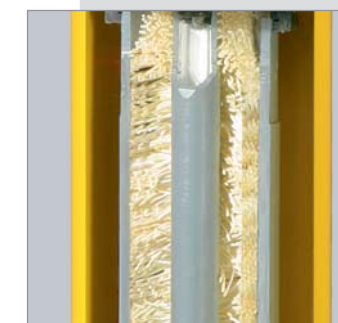
- 1 Entrée d'air comprimé
- 2 Module à membrane
- 3 Boîtier externe
- 4 Buse d'air de balayage
- 5 Sortie d'air de balayage
- 6 Sortie d'air comprimé

# Séchage décentralisé de l'air comprimé

### KMM – efficace, fiable sans entretien

Le module à membrane KAESER (KMM) se distingue par le concept **Flow** spécialement étudié pour offrir une efficacité durable du séchage, et par les nouvelles membranes haute performance caractérisées par l'enroulement en hélice des fibres creuses. Le KMM permet d'obtenir des points de rosée entre +3 °C et -40 °C sans alimentation électrique et dans un très faible encombrement.

KAESER COMPRESSEURS est le spécialiste des systèmes d'air comprimé : tous les composants, de la compression au traitement de l'air comprimé, sont parfaitement adaptés les uns aux autres pour un maximum de fiabilité et de rentabilité.



### Rendement élevé avec le concept Flow

L'air comprimé traverse les fibres résistantes de la membrane de l'intérieur vers l'extérieur pour un séchage très efficace.



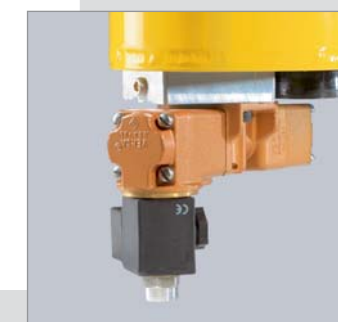
### Efficacité accrue par la disposition en hélice

La disposition en hélice des fibres à revêtement intérieur permet d'obtenir une plus grande surface active, une meilleure répartition de l'air et donc une plus grande efficacité pour un encombrement réduit.



### Buse d'air de balayage économique

Une buse à ouverture contrôlée permet de réduire les coûts d'exploitation en dosant l'air de balayage en fonction des besoins : seul le débit d'air de balayage véritablement nécessaire est prélevé sur le flux d'air comprimé.



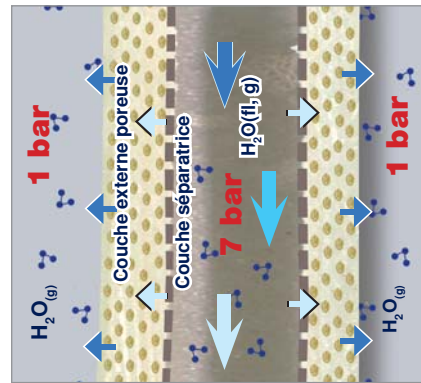
### Vanne d'arrêt d'air de balayage à économie d'énergie (option)

La vanne d'arrêt évite les pertes d'air de balayage pendant les arrêts, augmentant ainsi l'efficacité du sécheur. L'électrovanne normalement ouverte garantit une grande sécurité de fonctionnement.

### Un fonctionnement particulièrement fiable

La nouvelle structure du sécheur présente à elle seule plusieurs avantages : l'air humide traverse les fibres de la membrane de l'intérieur vers l'extérieur, d'où une évacuation parfaite de l'eau, une meilleure stabilité de la pression, une réduction de la perte de charge et par conséquent un séchage efficace.

# KMM – Huit points forts



## 1 Le concept Flow

Chaque fibre creuse de la membrane est constituée d'une couche séparatrice interne perméable à l'eau et d'une couche externe très poreuse. Lorsque l'air comprimé humide se diffuse dans les fibres, l'eau qu'il contient traverse la couche séparatrice en s'évaporant sous l'effet de la grande différence de pression partielle avec l'air de balayage. De ce fait, les pores de la couche externe restent perméables à la vapeur d'eau même si l'humidité retenue dans l'air se condense sur le module ou sur les fibres.



## 2 Séchage efficace

La structure en hélice des fibres de membrane autour de la conduite interne du module sécheur permet une construction plus courte avec la même efficacité de séchage. L'enroulement en hélice offre une plus grande surface membranaire active dans un même volume. La structure de la membrane et le concept Flow garantissent un séchage optimal pour un encombrement minimal. Il permet une répartition homogène de l'air sur les fibres et favorise l'évacuation de l'humidité.



## 3 Grande sécurité de fonctionnement

Tous les éléments fonctionnels des sècheurs KMM sont logés dans un boîtier robuste. Des filtres microniques KAESER (option) installés en amont protègent le module à membrane contre l'infiltration de poussières, d'aérosols et d'huile. Le principe de fonctionnement garantit le séchage continu de l'air comprimé dont la composition initiale reste inchangée (notamment le taux d'oxygène et d'azote).



## 4 Aucune consommation énergétique supplémentaire

Le module sécheur à membrane KMM ne consomme pas d'énergie. Il fonctionne sans alimentation électrique, est facile à installer et à utiliser partout dans le monde, et il est pratiquement inusable du fait de l'absence de pièces en mouvement. Les sècheurs KMM sont écologiques : ils ne nécessitent pas de consommables, ne produisent pas de déchets polluants et évacuent l'humidité de l'air comprimé dans l'atmosphère sous forme de vapeur d'eau.

## 5 Vanne d'arrêt d'air de balayage à économie d'énergie (option)

En empêchant les pertes d'air de balayage pendant les arrêts, la vanne d'arrêt rend le sécheur encore plus économique. L'électrovanne normalement ouverte a fait la preuve de sa fiabilité lors d'un essai d'endurance sur plus d'un million de cycles.



## 6 Fibres extra-fines

Les fibres du module à membrane KAESER, plus fines et plus abondantes que dans les sècheurs à membrane courants, présentent une plus grande surface pour une meilleure efficacité du séchage. Les fibres de la membrane se distinguent également par une grande résistance mécanique.



## 7 Filtres KAESER FILTER efficaces (option)

Les sècheurs à membrane doivent toujours être protégés par des préfiltres efficaces. Les filtres KAESER FILTER remplissent parfaitement cette fonction. Ils retiennent les impuretés avant qu'elles n'atteignent les fibres de la membrane. Ces filtres se distinguent par une très faible perte de charge. Ils sont également faciles d'entretien grâce à leur construction prévue pour une ouverture et une fermeture rapides du corps de filtre, sans risque d'erreur, et pour le remplacement propre et tout aussi aisé de l'élément filtrant.



## 8 Purge des condensats sans perte de charge (option)

Le filtre micronique installé en amont peut être équipé d'un purgeur électronique de condensats ECO-DRAIN 31F qui évacue les condensats en toute fiabilité et en excluant les pertes de charge. Il surveille son propre intervalle d'entretien et celui de l'élément du filtre à air raccordé. L'avertissement est signalé par des LED et un contact sec.

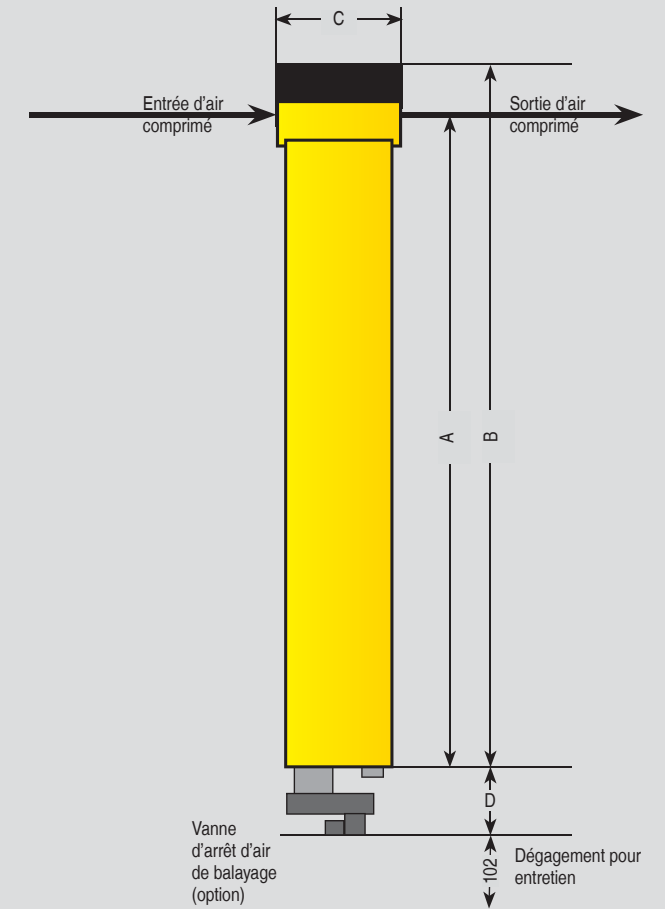


**Caractéristiques techniques – Sécheurs à membrane KMM**

Type	Débit à l'entrée* (m³/min) pour abaissement du point de rosée			Débit d'air de balayage m³/min	Raccord d'air compri- mé filetage intérieur	Dimensions en mm				Préfiltre approprié KE/KB	Poids** en kg	
	+35°C → +3°C	+35°C → -20°C	+5°C → -20°C			A	B	C	D		Sécheur seul	avec filtre
KMM 1	0,04	0,02	0,04	0,01	R 3/8	260	298	105	120	6	2,5	6,1
KMM 2	0,13	0,08	0,13	0,02	R 3/8	362	400	105	120	6	2,8	6,4
KMM 3	0,28	0,16	0,26	0,04	R 3/8	464	502	105	120	6	3,0	6,6
KMM 4	0,38	0,24	0,38	0,06	R 3/8	664	702	105	120	6	3,6	7,2
KMM 5	0,68	0,40	0,67	0,10	R 3/4	473	514	133	120	9	4,9	9,3
KMM 6	1,17	0,74	1,12	0,16	R 3/4	670	711	133	120	22	6,2	10,6
KMM 7	1,97	0,98	1,83	0,30	R 1	718	762	164	120	22	7,6	12,4
KMM 8	3,12	1,69	2,93	0,46	R 1	819	876	194	132	46	15,9	20,7
KMM 9	3,97	2,27	3,81	0,59	R 1	978	1035	194	132	46	18,1	22,9

\*) analogue à ISO 7153, option A : point de référence 1 bar<sub>(abs)</sub>, 20°C, point de fonctionnement : pression d'entrée 7 bar (eff.), température ambiante 20°C. – Consultez-nous en cas de conditions de service divergentes ou pour des applications spéciales. – \*\*) Poids de la vanne d'arrêt d'air de balayage env. 1 kg

**Dimensions :**  
**Sécheurs d'air comprimé KMM**



**Facteurs de correction pour pressions de service divergentes**

Pression de service en bar (eff.)	5	6	7	8	9	10	11	12	13
PdR sélectionné <sup>1)</sup> → Facteur f <sub>PdR</sub> + 3°C	0,58	0,78	1,00	1,22	1,46	1,71	1,98	2,26	2,55
PdR sélectionné <sup>1)</sup> → Facteur f <sub>PdR</sub> - 20°C	0,57	0,78	1,00	1,20	1,41	1,64	1,86	2,10	2,34
Air de balayage → Facteur f <sub>purge</sub>	0,75	0,88	1,00	1,13	1,25	1,38	1,50	1,63	1,75

<sup>1)</sup> PdR = point de rosée

**Vanne d'arrêt air de balayage**

Tension électrique (vanne normalement ouverte)		
Standard	230V/1ph/50Hz*	240V/1ph/60Hz*
Option	460V/1ph/60Hz**	120V/1ph/60Hz*
		110V/1ph/50Hz*

\*) Multiniveaux – \*\*) Sans homologation CE

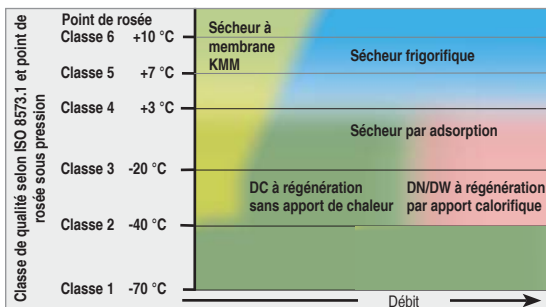
**Support mural métallique**  
Montage aisé du sécheur KMM avec les supports muraux



**Filtre à coalescence installable en amont avec purgeur de condensats électronique ECO-DRAIN 31 F (option)**

- Capteur capacitif de qualité
- Électronique de commande intelligente
- Autosurveillance
- Purge des condensats sans perte de charge





## Domaines d'utilisation du sécheur à membrane

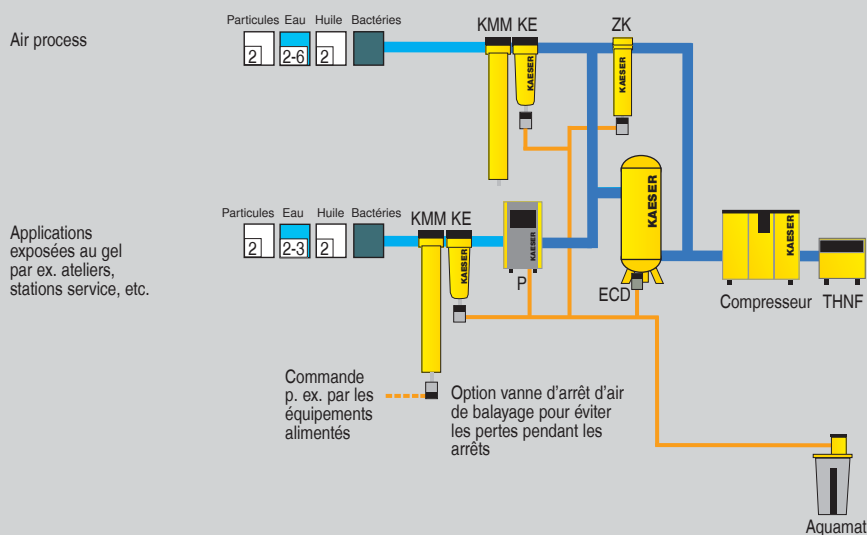
- Pour les espaces restreints et/ou les utilisations mobiles (dans un conteneur ou sur un véhicule)
- Utilisation saisonnière dans les zones exposées au gel, en aval des sécheurs frigorifiques pour des points de rosée inférieurs à +3 °C (ateliers, stations service)
- Séchage final de petites quantités d'air en amont d'équipement tels que machines-outils à CNC

## Différentes qualités d'air comprimé pour différents secteurs d'activité

Sélectionnez la qualité d'air comprimé correspondant à votre utilisation.

### Traitement de l'air comprimé par sécheur à membrane

Exemples d'utilisation : sélection du degré de traitement selon ISO 8573-1<sup>1)</sup>



Légende	
THNF	Filtre grandes poussières
ZK	Séparateur cyclonique
ECD	ECO-DRAIN
FE / FF	Filtre micronique
FG	Filtre à charbon actif
KMM	Sécheur à membrane
P	Sécheur frigorifique
Aquamat	Aquamat
DHS	Système de maintien de pression

### Classes de qualité d'air comprimé selon ISO 8573-1(2010) :

Particules solides / poussières			
Classe	Nombre maxi de particules de taille d [µm] par m <sup>3</sup> *		
	0,1 ≤ d ≤ 0,5	0,5 ≤ d ≤ 1,0	1,0 ≤ d ≤ 5,0
0	par ex. pour milieux aseptisés et salle blanche après consultation de KAESER		
1	≤ 20 000	≤ 400	≤ 10
2	≤ 400 000	≤ 6 000	≤ 100
3	non défini	≤ 90 000	≤ 1 000
4	non défini	non défini	≤ 10 000
5	non défini	non défini	≤ 100 000
Classe	Concentration de particules C <sub>p</sub> [mg/m <sup>3</sup> ]*		
6	0 < C <sub>p</sub> ≤ 5		
7	5 < C <sub>p</sub> ≤ 10		
X	C <sub>p</sub> > 10		

Eau	
Classe	Point de rosée sous pression [°C]
0	par ex. pour milieux aseptisés et salle blanche après consultation de KAESER
1	≤ -70 °C
2	≤ -40 °C
3	≤ -20 °C
4	≤ +3 °C
5	≤ +7 °C
6	≤ +10 °C
Classe	Teneur en eau liquide C <sub>w</sub> [g/m <sup>3</sup> ]*
7	C <sub>w</sub> ≤ 0,5
8	0,5 < C <sub>w</sub> ≤ 5
9	5 < C <sub>w</sub> ≤ 10
X	C <sub>w</sub> ≤ 10

Huile	
Classe	Concentration totale en huile (liquide, aérosol + gazeuse) [mg/m <sup>3</sup> ]*
0	par ex. pour milieux aseptisés et salle blanche après consultation de KAESER
1	≤ 0,01
2	≤ 0,1
3	≤ 1,0
4	≤ 5,0
X	> 5,0

<sup>1)</sup> dans les conditions de référence 20 °C, 1 bar (abs.), hygrométrie 0 %



## KAESER COMPRESSORS Australia Pty. Ltd.

Locked Bag 1406 – Dandenong South – Vic. 3164

45 Zenith Road – Dandenong – Vic. 3175

Tél.: +61 3 9791 5999 – Fax: +61 3 9791 5733

E-mail: info.newcaledonia@kaeser.com – www.kaeser.com